

Printer များ

အားလုံး လုပ်ဆောင်ပေးမယ့်

နာမည်ကြီး inkjet multifunction printer (MFP) ၆ ခုကို မတူညီတဲ့ လုပ်ငန်းခွင် ၃ ခုမှာ install လုပ်ပြီး တကယ့်လက်တွေ့ ဘယ်လို အလုပ် လုပ်တယ်ဆိုတာကို စမ်းသပ်ခဲ့ပါတယ်။ >>

ဘယ် color inkjet MFP မဆို user တွေကို တော်တော်လေး စိတ်ကျေနပ်မှု ရစေနိုင်တယ်လို့ မျှော်လင့်ထားနိုင်ပါတယ်။ ဘယ်လိုပဲပြောပြော ဒီ printer တွေရဲ့ အဓိကအချက်က အရာ အားလုံး စွမ်းဆောင်ပေးနိုင်တဲ့ သင့်တင့်တဲ့ တစ်ခုတည်းသော compact machine ပဲ ဖြစ်ပါတယ်။ Print ၊ copy အပြင် scan နဲ့ တစ်ခါတလေ fax ပို့ခြင်း စတာတွေပါ လုပ်ဆောင် ပေးနိုင်ပါတယ်။ ဒါပေမဲ့ တချို့ကတော့ flip-flops နဲ့ တခြားအချက်တွေကို သဘောကျကြပြီး user အမျိုးမျိုးက MFP ကနေ အမျိုးမျိုးသော function တွေကို လိုလားကြပါတယ်။ တချို့ရုံးတွေက အမြင့်ဆုံးအရည်အသွေးရှိတဲ့ scanner နဲ့ တိကျတဲ့ color ထုတ်ပေးနိုင်မှုကို ရှာဖွေကြပါတယ်။

တခြားလူတွေကတော့ ကျယ်ပြန့်တဲ့ document တွေကို print ထုတ်ဖို့ လိုအပ်ကြတယ်။ တချို့လူတွေကတော့ plastic box နဲ့မတူဘဲ public မှာ ပြသနိုင်တဲ့ printer ကို လိုချင်ကြတယ်။ ဘယ်ဟာက ကိုယ့်ရဲ့လိုအပ်ချက်တွေနဲ့ အကောင်းဆုံး၊ အကိုက်ဆုံးဖြစ်မလဲဆိုတာသိဖို့ MFP တွေနဲ့ စမ်းသပ်မှု လုပ် မယ်ဆိုရင် ကောင်းမှာပါ။ PCWorld က ဒီအတွက် ပြင်ဆင်

ပြီး မတူညီတဲ့ user ၃ မျိုးကို သတ်မှတ်ထားပါတယ်။ သူတို့ကို သူတို့ရဲ့လိုအပ်ချက်တွေနဲ့ကိုက်ညီတဲ့ MFP model ၂ ခု ပေးထားပြီး တစ်ခုစီကို တစ်ပတ်ကြာ အသုံးပြုခွင့် ပေးထားပါတယ်။ သူတို့ဘယ် printer တွေကို ကြိုက် နှစ်သက် သလဲဆိုတာနဲ့ ကိုယ့် အကြိုက်ဆုံး printer တွေကို ဘယ်လို ရှာဖွေနိုင်မလဲ လေ့လာကြည့်ကြရအောင်ပါ။

MODEL	What our testers liked	What our testers hated
BUSY SMALL OFFICE		
 <p>OUR TESTER'S PICK Epson WorkForce 840 All-in-One \$300 ★★★★★ find.pcworld.com/71856</p>	<ul style="list-style-type: none"> Fast printing and scanning Fairly accurate Pantone matching 	<ul style="list-style-type: none"> Noisy operation Tweaking required for best quality
 <p>Lexmark Pinnacle Pro901 \$300 ★★★★★ find.pcworld.com/70031</p>	<ul style="list-style-type: none"> Easy installation Five-year warranty 	<ul style="list-style-type: none"> Mediocre scan quality Inaccurate Pantone matching
MEDIA CENTER		
 <p>Brother MFC-J6710DW \$300 ★★★★★ find.pcworld.com/71923</p>	<ul style="list-style-type: none"> Full-size, wide-format scanner platen Dual paper trays 	<ul style="list-style-type: none"> Mediocre color quality Construction felt flimsy
 <p>OUR TESTER'S PICK HP Officejet 7500A Wide Format \$300 ★★★★★ find.pcworld.com/71924</p>	<ul style="list-style-type: none"> Great print quality Touchscreen control panel 	<ul style="list-style-type: none"> Bloated software installation Long processing time before printing
PUBLIC RETAIL SETTING		
 <p>HP Envy100 e-All-in-One \$250 ★★★★★ find.pcworld.com/71056</p>	<ul style="list-style-type: none"> Great print quality Wireless connectivity 	<ul style="list-style-type: none"> Touchscreen seemed oversensitive Printed slowly
 <p>OUR TESTER'S PICK Lexmark Genesis \$200 ★★★★★ find.pcworld.com/71048</p>	<ul style="list-style-type: none"> Fast, precise, camera-based scanner Useful Web-based apps 	<ul style="list-style-type: none"> Inks can be pricey Printed slowly

CHART NOTES: Prices are as of 5/27/11. The star rating for each model is PCWorld's assessment, based on lab testing of the MFP.

အမျိုးအစားအရုံအလင်တဲ့ MFP များ

User တွေအတွက် ရွေးချယ် လိုက်တဲ့ model တွေက လက်ရှိ ရနိုင်တဲ့ MFP ရဲ့ များပြားလှတဲ့ အမျိုးအစားတွေကို ထင်ဟပ်စေ ပါတယ်။ Zeta Communities ဆိုတဲ့ ဆန်ဖရန်စစ္စကို အခြေစိုက် ဆောက်လုပ်ရေးကုမ္ပဏီဟာ သူ့ ရဲ့ design နဲ့ promotion လုပ်ငန်း စဉ် တွေ အတွက် copying ၊ scanning ၊ printing စတဲ့ လိုအပ် ချက်တွေ ရှိပါတယ်။ ဒါကြောင့် သေးငယ်တဲ့ office printer ၂ ခု ကို စမ်းသုံးစေခဲ့ပါတယ်။ Epson WorkForce 840 All-in-One printer (find.pcworld.com/71856) နဲ့ Lexmark Pinnacle Pro901 (find.pcworld.com/70031) တို့ဖြစ်ပါတယ်။

Brother ရဲ့ MFC-J6710DW (find.pcworld.com/71923) နဲ့ HP ရဲ့ Officejet 7500A WideFormat e-All-in-One (find.pcworld.com/71924) တို့ဟာ 11x17 လက်မ အထိရှိတဲ့ media တွေကို print နဲ့ scan လုပ်နိုင်ပေးနိုင်တဲ့ wideformat unit ၂ ခုဖြစ်ပါတယ်။ အဲဒီ ၂ ခုကိုတော့ Oakland-based nonprofit ၊ National Center for Service Education(NCSE) အတွက် online နဲ့ print content တွေကို develop လုပ်ပေးနေတဲ့ Steven Newton ကို ပေးသုံးထားပါတယ်။

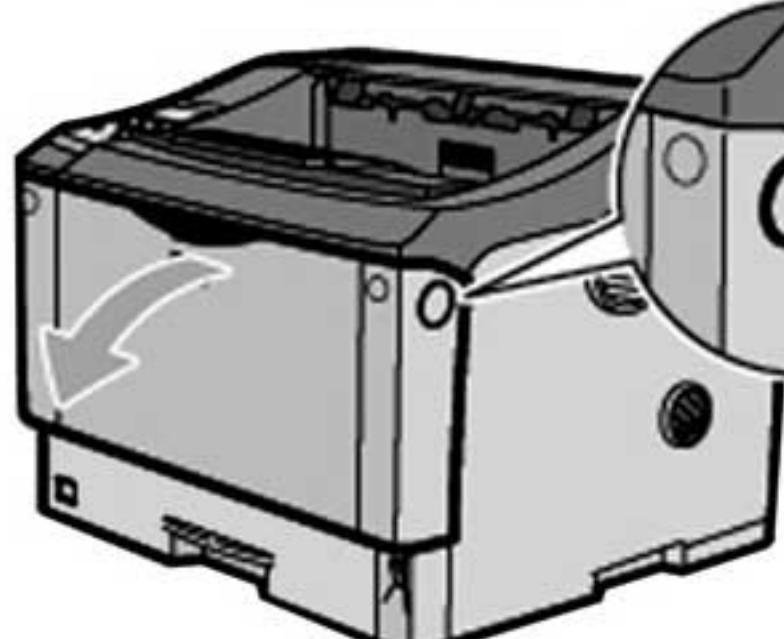
နောက်ဆုံးအနေနဲ့ ဆန်ဖရန်စစ္စကိုယ် တောင်ပိုင်းဈေးထဲက ခေတ်မီတဲ့ 440 Brannan boutique အတွက် HP Envy 100 e-All-in-One (find.pcworld.com/71048) နဲ့ Lexmark Genesis (find.pcworld.com/71048) တို့ကိုပေးထားပါတယ်။ အမြဲတမ်း လှုပ်လှုပ်ရှားရှားနဲ့ လူတွေ ဝင်ထွက်သွားလာမှုများတဲ့ 440 Brannan မှာ အလုပ်တွေ အကုန်လုပ်ပေးနိုင်ပြီး ကြည့်လိုလှတဲ့ MFP တစ်ခု လိုအပ်နေတာဖြစ်ပါတယ်။

အကောင်းဆုံး feature များ

ဒီနေ့ခေတ်ရဲ့ MFP တွေကို ဘာလို့ရွေးချယ်သင့်တာလဲ ဆိုတာနဲ့ ရွေးချယ်မယ်ဆိုရင် စဉ်းစားသင့်တဲ့ feature တွေကို ဆွေးနွေးသွားပါမယ်။

Inkjet MFP တွေ အားလုံးက printer base နဲ့ scanner တွေ ပေါင်းစပ်ထားပြီး legal size ၊ ဒါမှမဟုတ် wideformat တွေ scan ဖတ်ဖို့ ရှာနေပေမယ့် letter/ A4 size စာရွက်တွေ အတွက်ပဲ design လုပ်ထားပါတယ်။

Lexmark ရဲ့ Genesis က ပုံမှန်ထက်ကျော်လွန်တဲ့ ခြေလှမ်းသစ် feature တစ်ခုဖြစ်ပါတယ်။ သူ့ရဲ့ Flash Scan feature ဟာ image data ကို ယူဖို့ စာရွက်ကိုရွှေ့တဲ့ device



တွေထက်သာလွန်ပြီး scan ဖတ်တဲ့အခါတိုင်းမှာ ပုံတွေကိုဖမ်းယူဖို့ built-in 10 megapixel digital camera ကို အသုံးပြုထားပါတယ်။ ဒီကောင်းမွန်လှတဲ့နည်းကနေ Genesis ကို အမြန်နှုန်းပိုင်းမှာ ကြီးမားတဲ့အားသာမှုကို ဖြစ်စေပါတယ်။ Color ၊ imaging နဲ့ higher dpi (dots per inch) setting တွေကို ရွေးချယ်ခြင်းဟာ ပုံမှန် scanner တွေကို နှေးကွေးသွားစေနိုင်ပြီး တစ်ခါတလေမှာ အတော်လေးကိုနှေးသွားပါတယ်။ Genesis က တစ်ဆက်တည်းနီးပါး scan ဖတ်နိုင်ပါတယ်။ ဒီပုံဖမ်းယူတဲ့နည်းလမ်းအသစ်ဟာ Genesis ကို သူ့ရဲ့ သာမန် printer တွေရဲ့အထက်ကို မြှင့်တင်ပေးလိုက်ပါတယ်။ တခြားအားသာချက်တွေကတော့ သူ့ရဲ့ကြီးမားလှတဲ့ touch screen နဲ့ Lexmark ရဲ့ task နဲ့ web app တွေ အလိုအလျောက်လုပ်ပေး နိုင်တဲ့ SmartSolution တွေရဲ့ အစုအဝေးပဲဖြစ်ပါတယ်။

Wireless connectivity ပေးထားတဲ့ MFP ကို ဈေးနှုန်းအမျိုးမျိုးနဲ့ ရှာနိုင်ပါတယ်။ ကိုယ့်မှာ wireless network install လုပ်ထားပြီးသားရှိတယ်ဆိုရင် အဲဒီမှာ wireless printer ကို တပ်လိုက်ရုံနဲ့ home နဲ့ small-office user တွေကြားထဲမှာ အလွယ်တကူ share လုပ်နိုင်ပါပြီ။

တချို့စက်တွေရဲ့ feature တွေဟာ wireless မရနိုင်ပါဘူး။ ဥပမာ - Epson ရဲ့ WorkForce 840 ဟာ USB ကနေပဲ Mac ကို scan လုပ်နိုင်ပြီး wireless ကနေတစ်ဆင့် လုပ်လို့မရနိုင်ပါဘူး။ Wireless printer performance ကလည်း wireless network တွေဖြစ်တဲ့ PC နဲ့ printer ကြားက အကွာအဝေး၊ Wi-Fi traffic စတာတွေအားလုံးနဲ့ သက်ဆိုင်တဲ့ အချက်တစ်ခုဖြစ်ပါတယ်။

Printer တွေရဲ့ touchscreen တွေဟာ ပိုပြီးကြီးလာပြီး ပိုလည်းရှုပ်ထွေးလာပါတယ်။ တချို့က တကယ့်ခလုတ်တစ်ခုကို နှိပ်ရတဲ့အရသာကို ပိုကြိုက်ကြပေမယ့်လည်း touchscreen တွေက အများစုအတွက် ပိုပြီးသဘာဝကိုခံစားစေပြန်ပါတယ်။ လိုအပ်တဲ့ control တွေပြသပြီး button တွေရဲ့ overload ကို လျှော့ချထားနိုင်ပါတယ်။ အခု စမ်းသပ်မှုတွေမှာ အသုံးပြုထားတဲ့ model ၆ ခုမှာ Brother MFC-J6710DW တစ်ခုပဲ touch screen မပါတာ ဖြစ်ပါတယ်။ Epson ရဲ့ WorkForce 840 ဟာ hybrid screen ဖြစ်ပြီး user က touch-sensitive panel ဝန်းကျင်မှာပေါ်နေတဲ့ context-aware "button" တွေ သုံးပြီး ၃.၅ လက်မရှိတဲ့ LCD ကို control လုပ်နိုင်ပါတယ်။

အလုပ်များတွဲ ရုံးခန်းငယ်လေး

Sarah SoRelle ဆိုတာကတော့ ဆန်ဖရန်စစ္စကို အခြေစိုက် Zeta Communities ကုမ္ပဏီရဲ့ ဈေးကွက်ရှာဖွေရေးတာဝန်ခံ ဖြစ်ပါတယ်။ သူမရဲ့ အလုပ်မှာ scan ဖတ်ဖို့ရယ်၊ အရောင်နဲ့ print ထုတ်ဖို့ရယ်က အရမ်းအရေးကြီးနေပါတယ်။

Install လုပ်ထားတဲ့ MFP က Windows 7 Ultimate | Windows XP Pro | Windows 7 Pro နဲ့ Windows Server 2008 run ထားတဲ့ PC တွေနဲ့ အလုပ်လုပ်ပါတယ်။

Zeta ရဲ့ IT service provider Tierra Technology က MFP ၂ ခုစလုံး setup လုပ်ထားပြီး Lexmark Pinnacle Pro901 က install လုပ်ရတာ ပိုပြီးလွယ်ကူပါတယ်။ CD-based process က မြန်ဆန်တဲ့အပြင် driver update တွေအတွက် Lexmark ရဲ့ website ကို check လုပ်နိုင်ပါတယ်။

Epson WorkForce 840 ရဲ့ CD-based installation process က Lexmark ထက် ပိုပြီးနှေးပါတယ်။ Windows 7 64-bit အတွက် service pack update တွေဟာ Epson CD installer နဲ့ conflict ဖြစ်နေတဲ့အတွက်ကြောင့် Tierra ရဲ့ အနုပညာရှင်တွေက MFP ကို setup လုပ်ဖို့ Windows 7 ရဲ့ found new hardware function ကို အသုံးပြုထားပါတယ်။ (ပြင်ဆင်မှုကိုတော့ Epson ရဲ့ website ၊ ဒါမှမဟုတ် CD နဲ့ ရနိုင်ပါတယ်။)

Install လုပ်လိုက်တာနဲ့ သူတို့ရဲ့ speed ၊ wireless connectivity နဲ့ သုံးရလွယ်တဲ့ touchscreen တွေကိုကြည့်ပြီး ၂ မျိုးစလုံးကို သူမက သဘောကျပါတယ်။ ဒါပေမဲ့ Zeta နဲ့အလုပ်လုပ်တဲ့ designer တွေကသုံးတဲ့ pantone color တွေနဲ့ ပိုပြီးကိုက်ညီမှုရှိတဲ့Epson MFP ကို သူမက ပိုသဘောကျ ကြိုက်နှစ်သက်ပါတယ်။





Media center အတွက်

National Center for Science Education ရဲ့ programs and policy director Steven Newton က print နဲ့ online material အမျိုးမျိုးကို ထုတ်ပါတယ်။

Newton က ပုံတွေရဲ့ reliably အပိုင်း၊ မြန်ဆန်မှု၊ ယုံကြည်စိတ်ချရမှု စတာတွေ ထုတ်ပေးနိုင်တဲ့ printing hardware လိုအပ်နေပါတယ်။ Series of color၊ texture နဲ့ font တွေက တစ်ဆင့် test-unit MFP ၂ ခုစလုံးကို သုံးပါတယ်။ HP ရဲ့ Officejet 7500A WideFormat ဟာ MFC-J6710DW ထက် ပိုပြီး ကြည့်ကောင်းတာတွေ ထုတ်ပေးပါတယ်။

Newton က HP ရဲ့ ပုံအရည်အသွေးဟာ frame လုပ်ထားတဲ့ print တွေအတွက် လုံလောက်တဲ့အရည်အသွေးရှိတာကို သဘောကျပါတယ်။ ဆန့်ကျင်ဘက်အားဖြင့် Brother ရဲ့ output ဟာ တစ်ခါတလေ အစက်အပြောက်တွေ ဖြစ်ပါတယ်။

Newton ရဲ့ ရွေးချယ်မှုကိုရဖို့ HP Officejet 7500A WideFormat က ပထမဆုံး impression ကို ကျော်လွှားခဲ့ရပါတယ်။ MFP ရဲ့ installation ဟာ 0.3 GB ကုန်ပြီး Adobe Photoshop လို software ထက် disk တွေကနေ install လုပ်ဖို့ အချိန်ပို လိုအပ်တယ်ဆိုတာ တွေးခဲ့မိပါတယ်။ ဖော်ပြမယ့် installation က Officejet 7500A ဟာ တစ်ခါတလေ print ထုတ်ဖို့ အချိန်ကြာကြာ ပြင်ဆင်ရပါတယ်။ ဒါပေမဲ့ စထုတ်ပြီဆိုရင်လည်း မြန်ဆန်ပါတယ်။ Printer ကို reboot လုပ်ပြီး wireless connection နဲ့ ချိတ်ဆက်တဲ့အခါ print လုပ်တာက အဆင်ပြေသွားပေမယ့် scanner က အလုပ်လုပ်တာရပ်သွားခဲ့ပါတယ်။ ဒါကြောင့် နောက်ထပ် model တူ HP နဲ့ လဲလိုက်တဲ့အခါမှာတော့ အဲဒီအစားထိုးလိုက်တဲ့ unit က ကောင်းကောင်း အလုပ်လုပ်ခဲ့ပါတယ်။



Printer များပို့ ခဲ့လာတဲ့ web app များ

Web ကနေ printer အတွက် app အသစ်တွေနဲ့ connectivity တွေ ထပ်ထည့်ပေးထားပြီး တဖြည်းဖြည်းနဲ့ ပိုပြီး စိတ်ဝင်စားစရာကောင်းလာပါတယ်။ HP နဲ့ Lexmark ဟာ Cloud-based printing သက်တမ်းနုပေမယ့်လည်း cloud-based app တွေပေးတဲ့ vendor တွေပဲဖြစ်ပါတယ်။

HP ရဲ့ web-based app ဟာ အိမ်သုံးနဲ့မိသားစုသုံး အတွက် အဓိကထားပါတယ်။ ကလေးတွေအတွက် စာရွက် အရောင်ချယ်တာ၊ စက္ကူအရုပ်လုပ်တာ၊ ကူပွန်၊ မြေပုံနဲ့ လက်မှတ်စတာတွေကို အဓိကထားပါတယ်။ အဲဒါတွေကို HP website က app တွေကို download လုပ်ပြီး print ထုတ်နိုင် ပါတယ်။ MSNBC app ဟာဆိုရင်လည်း စီးပွားရေးလုပ်ငန်းက စလို့ အားကစား၊ ဖျော်ဖြေရေးနဲ့ လက်ရှိဖြစ်နေတဲ့ အကြောင်း တွေ print ထုတ်ဖို့ ရွေးချယ်နိုင်စရာတွေ ပေးထားပါ တယ်။

Lexmark ရဲ့ web-based app တွေဟာ SmartSolution platform မှာပါဝင်တဲ့ တချို့ app တွေပဲဖြစ်ပါတယ်။ ဒီ app တွေမှာ scanning ၊ faxing စတာတွေကို ပုံမှန် လုပ်ဆောင် ပေးမယ့် automate task တွေ ပါဝင်ပါတယ်။

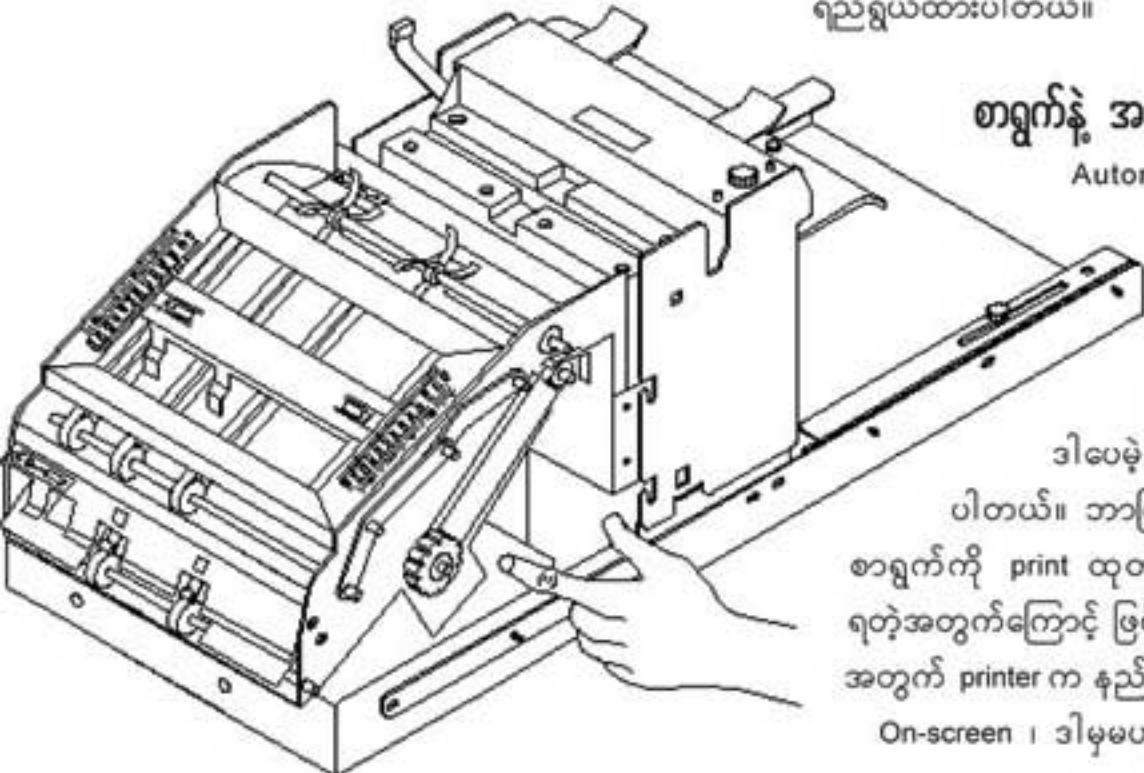
HP ရဲ့ app တွေနဲ့ မတူတာကတော့ SmartSolution option တွေအားလုံးမှာ တစ်ခုခု print လုပ်မှသုံးလို့ရတာမဟုတ် ပါဘူး။ ဥပမာ - RSS ၊ weather ၊ ဒါမှမဟုတ် ESPN ၊ MSNBC ကနေ feed အသစ်တွေကို setup လုပ်နိုင်ပါတယ်။ ကိုယ့်ရဲ့ twitter feed ၊ facebook page တွေကိုလည်း ကြည့်နိုင်ပြီး facebook wall မှာ တင်ထားတဲ့ဓာတ်ပုံတွေကို လည်း print လုပ်နိုင်ပါတယ်။

Cloud printing ရဲ့ ကတိ

Cloud-based printing ဟာ printer တိုင်းကို ပိုပြီး ပြည့်စုံ အောင် တစ်နေ့နေ့မှာ လုပ်ပေးမှာပါ။ Driver တွေ ချိတ်ဆက်မှု တွေမလိုဘဲ cellphone ၊ ဒါမှမဟုတ် tablet ကနေ print မလုပ် ချင်တဲ့သူ ဘယ်ရှိမလဲ။

Hewlett-packard ရဲ့ ePrint ဟာ ပထမဆုံး cloud-printing service ကို စတင်ပါတယ်။ HP printer model အသစ် တွေဟာ ePrint စွမ်းဆောင်ချက်ရှိပြီး email message တွေ၊ job တွေ print လုပ်ဖို့ email address လည်း ရှိပါတယ်။ ခရီးသွားနေစဉ်အတွင်း ဟိုတယ်၊ လေဆိပ်နဲ့ မိတ္တူဆိုင်တွေမှာ ePrint-enabled public printing ထုတ်တဲ့နေရာတွေ ရှာတွေ့နိုင် ပါတယ်။ HP ePrint ရဲ့ အစပိုင်း test တွေမှာ reliability အပိုင်း နည်းနည်းတော့ ကျပါတယ်။ Phone တွေကနေ email service နဲ့ computer တွေက ePrint ကတစ်ဆင့် job တွေ ပို့တဲ့အခါ ၁၀ ခုထဲက ၉ ခုလောက်ကပဲ တကယ် print ထုတ် လို့ရပါတယ်။ ePrint enterprise လို့ခေါ်တဲ့ corporate version ဟာ ပိုပြီး အားကောင်းတဲ့ program ဖြစ်ပြီး မစမ်းသပ်ရသေး ပါဘူး။

Google ရဲ့ Cloud Print ကို ပြီးခဲ့တဲ့နှစ်က ကြေညာထား ခဲ့ပေမယ့် beta ပဲ ရှိပါသေးတယ်။ Service က web-connected PC ချိတ်ဆက်ထားတဲ့ ဘယ် printer မဆိုကို remotely job တွေ ပို့နိုင်စေပါတယ်။ Google Cloud Print ကို ဒီနှစ်ရဲ့ အစောပိုင်းတုန်းက စမ်းသပ်ခဲ့ပါတယ်။ Limit အနေ အထားရှိနေသေးပေမယ့်လည်း ဟောင်းနေတဲ့ printer တောင်မှ cloud-printing club အဖြစ် အနာဂတ်မှာရောက်လာနိုင်စေဖို့ ရည်ရွယ်ထားပါတယ်။



စာရွက်နဲ့ အချိန်ချွေတာရေး

Automatic duplexing (two-sided printing) တွေဟာ စာရွက် အသုံး ချမှုကို တစ်ဝက် ခွဲလိုက်ပြီး သစ်ပင်တွေနဲ့ ငွေကြေး ၊ ခုလုံးကို ချွေတာမိစေပါတယ်။

ဒါပေမဲ့ print ထုတ်တဲ့နှုန်းက နှေးတတ် ပါတယ်။ ဘာဖြစ်လို့ လဲဆိုတော့ printer ဟာ စာရွက်ကို print ထုတ်ဖို့ တခြားဘက်ကို လှန်ပေး ရတဲ့အတွက်ကြောင့် ဖြစ်ပါတယ်။ ဒါ့ပြင် duplex နည်း အတွက် printer က နည်းနည်းတော့ ပိုကြီးနိုင်ပါတယ်။

On-screen ၊ ဒါမှမဟုတ် control panel ကနေ print

ပြန်ထုတ်နိုင်ဖို့ စာရွက်တွေကို ဘယ်လိုထည့်ရမလဲဆိုတာ ပြောတဲ့ manual duplexing ဟာ ဘာမှပိုကောင်းတာမရှိပါဘူး။ ဒါကြောင့် အလိုအလျောက်စာရွက်သွင်းပေးနိုင်တဲ့ MFP ကို လက်မလွှတ်နိုင်ပါဘူး။ Scan ၊ ဒါမှမဟုတ် multipage document တွေ copy လုပ်ဖို့ လိုအပ်တဲ့အခါမှာ မတူညီတာ တွေအားလုံး လုပ်ပေးနိုင်ပါတယ်။ တချို့ model တွေက duplex မှာ scan တောင် လုပ်နိုင်ပါသေးတယ်။ ADF အများစုက second scanning head ပါရှိပြီး ADF ကတစ်ဆင့် legal size document တွေကိုလည်း scan လုပ်ပါတယ်။

Fax ပို့တဲ့အခါမှာလည်း fax တွေ ပုံမှန်ပို့တယ်ဆိုရင် fax စွမ်းဆောင်ချက်ပါတဲ့ MFP ကိုသာ ဝယ်လိုက်ပါ။ အခုတော့ fax ပို့စရာမရှိသေးပေမယ့် တစ်နေ့နေ့မှာ လိုအပ်လာနိုင် တယ်ဆိုရင်လည်း စိုးရိမ်စရာမလိုပါဘူး။ PDF တွေကို scan ဖတ်တာနဲ့ အဲဒါတွေကို email ပို့တာက faxing ကို အစား ထိုးလိုက်တာဖြစ်ပါတယ်။ Fax ထက်ပိုမိုမြန်ဆန်ပြီး စိတ်ချရ ပါတယ်။ စာရွက်ချွေတာရာလည်း ရောက်ပါတယ်။

မင်အတွက် ကုန်ကျစရိတ်များ

မင်အတွက်ကုန်ကျစရိတ်တွေဟာလည်း MFP ကို ရွေး ချယ်ရာမှာ စဉ်းစားဖို့ အရေးကြီးတဲ့အချက် ဖြစ်ပါတယ်။ လက်တွေ့လုပ်ငန်းခွင် စမ်းသပ်မှုအတွက် အသုံးပြုတဲ့ MFP ၆ ခုမှာ သင့်တင့်တဲ့ ကုန်ကျစရိတ် ရှိပါတယ်။ နည်းနည်း သတိပေးဖို့လိုအပ်တဲ့ model တစ်ခုကတော့ HP Envy100 ဖြစ်ပြီး သူ့ရဲ့ standard နဲ့ high-yield ink တွေဟာ ဈေးနှုန်းမြင့် ပါတယ်။ Lexmark model ၂ ခုဖြစ်တဲ့ Genesis နဲ့ Pinnacle Pro901 တို့မှာ standard size cartridge တွေရှိပြီး high-yield option တွေကလည်း သင့်တင့်ပါတယ်။ Pinnacle Pro901 ဟာ high-yield အတွက် penny-per-page black ဖြစ်ပြီး တကယ်စရိတ်သက်သာတဲ့ အဖော်မွန်ပဲ ဖြစ်ပါတယ်။

MFP တွေဟာ multitask (inkjet level မှာ) မလုပ်နိုင်တဲ့ အတွက်ကြောင့် job တွေ လှည့်ထုတ်ရတဲ့ printer ဟာ PDF ကို copy လုပ်ဖို့၊ ဒါမှမဟုတ် scan လုပ်ဖို့ ရုတ်တရက် မရပ်ပေး နိုင်ပါဘူး။

ဒါကြောင့် အလုပ်တွေအများကြီးလုပ်တယ်ဆိုရင် printing ပဲ ဖြစ်ဖြစ် အဲဒီ function အတွက် သင့်တော်တဲ့ ပစ္စည်းကို စဉ်းစားပြီး ဝယ်ယူပါ။ အိမ်သုံး၊ ကျောင်းသားသုံး၊ ရုံးသုံး user တွေဟာ သူတို့ရဲ့ လိုအပ်ချက်နဲ့ကိုက်ညီတဲ့ service တွေ ပါတဲ့ inkjet MFP တစ်ခုထက် ပိုပြီး ရှာတွေ့နိုင်ပါ တယ်။





လက်လီ အရောင်းဆိုင်လေး

ဆန်ဖရန်စစ္စကိုမှာရှိတဲ့ 440 Brannan studio/showroom ဟာ အဝတ်အစားတွေ၊ accessory designer တွေအတွက် လက်လီဆိုင်ဖြစ်ပြီး product အသစ်တွေထုတ်တဲ့ လုပ်ငန်းနေရာလည်း ဖြစ်ပါတယ်။ ဝန်ထမ်းတွေနဲ့ designer တွေက Mac တွေ သုံးပါတယ်။ Cash register အဖြစ်တော့ core PC ကို သုံးပါတယ်။

ဒီပတ်ဝန်းကျင်မှာပုံစံကျနမူကလည်း အရေးကြီး ပါတယ်။ HP Envy 100 e-All-in-One နဲ့ Lexmark Genesis ၂ ခုစလုံးကို အဝတ်အစားတွေကြားမှာ နေရာချတော့ လူတွေက printer ရှိမှန်းတောင် မသိကြပါဘူး။

ဆိုင်ရဲ့ manager Zakiya Bell က MFP ရဲ့ wireless ချိတ်ဆက်မှုဟာ ဆိုင်အတွင်းမှာ computer တစ်ခုကနေတစ်ခုကို printer အဟောင်း သယ်သွားပြီး print ထုတ်ရတဲ့နောက်ပိုင်းမှာ ဖြစ်လာတာပါလို့ ပြောခဲ့ပါတယ်။

ဝန်ထမ်းတွေနဲ့ designer တွေက ဈေးနှုန်းကပ်တဲ့ tag တွေက စလို့ designer ရဲ့ fall-line sheet တွေအထိ print လုပ်ပါတယ်။ Cellphone ကနေ print လုပ်တဲ့ 72-dpi photo တွေကလည်း အရည်အသွေး ကောင်းပါတယ်။ MFP ၂ ခုစလုံးမှာပါဝင်တဲ့ touchscreen အကြီးတွေဟာ ကြည့်ရတာရော သုံးရတာပါ ကောင်းပါတယ်။ HP Envy 100 ရဲ့ touchscreen ကတော့ အရမ်း sensitive ဖြစ်ပါတယ်။

Bell ကတော့ design နဲ့ အဆင်ပြေတဲ့ touchscreen ကိုကြည့်ပြီး Lexmark Genesis ကို ပို သဘောကျပါတယ်။ သူ့ရဲ့ vertical scanner ဟာ large format ပုံတွေနဲ့ အလုပ်လုပ်ရတာ ရှုပ်နေတတ် ပါတယ်။ ဒါပေမဲ့ Genesis က copy နဲ့ scan တွေ ကောင်းကောင်းစွမ်းဆောင်ပေးနိုင်ပါတယ်။

စောကလျာအေး